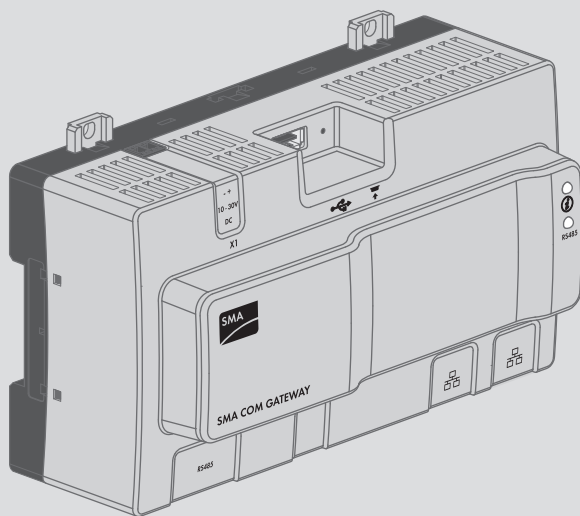


Installationsanleitung
SMA COM GATEWAY



Rechtliche Bestimmungen

Die in diesen Unterlagen enthaltenen Informationen sind Eigentum der SMA Solar Technology AG. Die Veröffentlichung, ganz oder in Teilen, bedarf der schriftlichen Zustimmung der SMA Solar Technology AG. Eine innerbetriebliche Vervielfältigung, die zur Evaluierung des Produktes oder zum sachgemäßen Einsatz bestimmt ist, ist erlaubt und nicht genehmigungspflichtig.

SMA Garantie

Die aktuellen Garantiebedingungen können Sie im Internet unter www.SMA-Solar.com herunterladen.

Software-Lizenzen

Die Lizenzen für die eingesetzten Software-Module finden Sie im Internet unter www.SMA-Solar.com.

Warenzeichen

Alle Warenzeichen werden anerkannt, auch wenn diese nicht gesondert gekennzeichnet sind. Fehlende Kennzeichnung bedeutet nicht, eine Ware oder ein Zeichen seien frei.

Die BLUETOOTH® Wortmarke und Logos sind eingetragene Warenzeichen der Bluetooth SIG, Inc. und jegliche Verwendung dieser Marken durch die SMA Solar Technology AG erfolgt unter Lizenz.

Modbus® ist ein eingetragenes Warenzeichen der Schneider Electric und ist lizenziert durch die Modbus Organization, Inc.

QR Code ist eine eingetragene Marke der DENSO WAVE INCORPORATED.

Phillips® und Pozidriv® sind eingetragene Marken der Phillips Screw Company.

Torx® ist eine eingetragene Marke der Acument Global Technologies, Inc.

SMA Solar Technology AG

Sonnenallee 1

34266 Niestetal

Deutschland

Tel. +49 561 9522-0

Fax +49 561 9522-100

www.SMA.de

E-Mail: info@SMA.de

Stand: 09.02.2017

Copyright © 2017 SMA Solar Technology AG. Alle Rechte vorbehalten.

Inhaltsverzeichnis

1	Hinweise zu diesem Dokument.....	5
1.1	Gültigkeitsbereich	5
1.2	Zielgruppe.....	5
1.3	Weiterführende Informationen.....	5
1.4	Symbole	5
1.5	Auszeichnungen	6
1.6	Nomenklatur	6
2	Sicherheit.....	7
2.1	Bestimmungsgemäße Verwendung	7
2.2	Sicherheitshinweise.....	7
3	Lieferumfang.....	10
4	Produktbeschreibung.....	11
4.1	SMA Com Gateway	11
4.2	LED-Signale	13
4.3	Funktionstaster.....	14
5	Montage.....	15
5.1	Voraussetzungen für die Montage.....	15
5.2	Montage des SMA Com Gateway.....	16
6	Anschluss.....	18
6.1	Übersicht des Anschlussbereichs	18
6.2	RS485-Geräte anschließen.....	18
6.3	SMA Datenlogger anschließen	20
6.4	Spannungsversorgung anschließen.....	21
7	Inbetriebnahme	24
7.1	SMA Com Gateway in Betrieb nehmen	24
7.2	SMA Com Gateway konfigurieren	24
8	Fehlersuche	25
8.1	Firmware-Update durchführen	27

9	SMA Com Gateway außer Betrieb nehmen	29
10	Technische Daten.....	30
11	Kontakt.....	31
12	EU-Konformitätserklärung.....	33

1 Hinweise zu diesem Dokument

1.1 Gültigkeitsbereich

Dieses Dokument gilt für den Gerätetyp "COMGW-10" (SMA Com Gateway) ab der Firmware-Version 1.00.01.R.

1.2 Zielgruppe

Die in diesem Dokument beschriebenen Tätigkeiten dürfen nur Fachkräfte durchführen. Fachkräfte müssen über folgende Qualifikation verfügen:




- Ausbildung für die Installation und Konfiguration von IT-Systemen
- Kenntnis über Funktionsweise und Betrieb eines Wechselrichters
- Schulung im Umgang mit Gefahren und Risiken bei der Installation und Bedienung elektrischer Geräte und Anlagen
- Ausbildung für die Installation und Inbetriebnahme von elektrischen Geräten und Anlagen
- Kenntnis der gültigen Normen und Richtlinien
- Kenntnis und Beachtung dieses Dokuments mit allen Sicherheitshinweisen


1.3 Weiterführende Informationen

Links zu weiterführenden Informationen finden Sie unter www.SMA-Solar.com:

Dokumententitel	Dokumentenart
"SMA CLUSTER CONTROLLER"	Installationsanleitung
"SMA CLUSTER CONTROLLER"	Bedienungsanleitung
"SMA SPEEDWIRE FELDBUS"	Technische Information
"RS485-Verkabelungsprinzip"	Installationsanleitung
"SMA COM GATEWAY - Kompatibilität und Anwendungsmöglichkeiten"	Technische Information

1.4 Symbole

Symbol	Erklärung
 GEFAHR	Warnhinweis, dessen Nichtbeachtung unmittelbar zum Tod oder zu schwerer Verletzung führt
 WARNUNG	Warnhinweis, dessen Nichtbeachtung zum Tod oder zu schwerer Verletzung führen kann
 VORSICHT	Warnhinweis, dessen Nichtbeachtung zu einer leichten oder mittleren Verletzung führen kann
ACHTUNG	Warnhinweis, dessen Nichtbeachtung zu Sachschäden führen kann

Symbol	Erklärung
	Information, die für ein bestimmtes Thema oder Ziel wichtig, aber nicht sicherheitsrelevant ist
<input type="checkbox"/>	Voraussetzung, die für ein bestimmtes Ziel gegeben sein muss
<input checked="" type="checkbox"/>	Erwünschtes Ergebnis
×	Möglicherweise auftretendes Problem

1.5 Auszeichnungen

Auszeichnung	Verwendung	Beispiel
fett	<ul style="list-style-type: none"> • Display-Texte • Elemente auf einer Benutzeroberfläche • Anschlüsse • Elemente, die Sie auswählen sollen • Elemente, die Sie eingeben sollen 	<ul style="list-style-type: none"> • Im Feld Energie ist der Wert ablesbar. • Einstellungen wählen. • Im Feld Minuten den Wert 10 eingeben.
>	<ul style="list-style-type: none"> • Verbindet mehrere Elemente, die Sie auswählen sollen 	<ul style="list-style-type: none"> • Einstellungen > Datum wählen.
[Schaltfläche] [Taste]	<ul style="list-style-type: none"> • Schaltfläche oder Taste, die Sie wählen oder drücken sollen 	<ul style="list-style-type: none"> • [Weiter] wählen.

1.6 Nomenklatur

Vollständige Benennung	Benennung in diesem Dokument
SMA Com Gateway	SMA Com Gateway, Produkt
SMA Speedwire Feldbus	SMA Speedwire Netzwerk, Speedwire

2 Sicherheit

2.1 Bestimmungsgemäße Verwendung

Das SMA Com Gateway ist ein Medien- und Protokollkonverter, der über RS485 miteinander verbundene PV-Anlagenteile und -Systeme in das SMA Speedwire Netzwerk integriert.

Das SMA Com Gateway muss in Verbindung mit einem SMA Datenlogger mit Speedwire (z. B. SMA Cluster Controller) betrieben werden. Die Systemdaten aller erfassten RS485-Geräte werden vom SMA Com Gateway über Speedwire an den SMA Datenlogger weitergeleitet. Dabei unterstützt das SMA Com Gateway die Kommunikation mit bis zu 50 RS485-Geräten.

Die USB-Schnittstelle des SMA Com Gateway darf ausschließlich für Firmware-Updates genutzt werden.

Das Produkt ist ausschließlich für den Einsatz im Innenbereich geeignet.

Der erlaubte Betriebsbereich aller Komponenten muss jederzeit eingehalten werden.

Setzen Sie das Produkt ausschließlich nach den Angaben der beigefügten Dokumentationen und gemäß der vor Ort gültigen Normen und Richtlinien ein. Ein anderer Einsatz kann zu Personen- oder Sachschäden führen.

Eingriffe in das Produkt, z. B. Veränderungen und Umbauten, sind nur mit ausdrücklicher schriftlicher Genehmigung von SMA Solar Technology AG gestattet. Nicht autorisierte Eingriffe führen zum Wegfall der Garantie- und Gewährleistungsansprüche sowie in der Regel zum Erlöschen der Betriebserlaubnis. Die Haftung von SMA Solar Technology AG für Schäden aufgrund solcher Eingriffe ist ausgeschlossen.

Jede andere Verwendung des Produkts als in der bestimmungsgemäßen Verwendung beschrieben gilt als nicht bestimmungsgemäß.

Die beigefügten Dokumentationen sind Bestandteil des Produkts. Die Dokumentationen müssen gelesen, beachtet und jederzeit zugänglich aufbewahrt werden.

Das Typenschild muss dauerhaft am Produkt angebracht sein.

2.2 Sicherheitshinweise

Dieses Kapitel beinhaltet Sicherheitshinweise, die bei allen Arbeiten an und mit dem Produkt immer beachtet werden müssen.

Um Personen- und Sachschäden zu vermeiden und einen dauerhaften Betrieb des Produkts zu gewährleisten, lesen Sie dieses Kapitel aufmerksam und befolgen Sie zu jedem Zeitpunkt alle Sicherheitshinweise.

⚠️ WARNUNG**Lebensgefahr durch Stromschlag**

Bei Arbeiten am Versorgungsstromkreis können im Fehlerfall gefährliche Spannungen am Produkt anliegen.

- Bei Netzteilen mit Festanschluss sicherstellen, dass eine Trenneinrichtung (z. B. Leitungsschutzschalter) außerhalb des Netzteils vorhanden ist.
- Bei Netzteilen mit Steckanschluss sicherstellen, dass sich die Steckdose für das Netzteil in der Nähe des Netzteils befindet.
- Die Trenneinrichtung und die Steckdose für das Netzteil müssen jederzeit leicht zugänglich sein.

⚠️ WARNUNG**Lebensgefahr durch Stromschlag beim Berühren eines beschädigten oder geöffneten Netzteils**

An den spannungsführenden Teilen im Inneren des Netzteils liegen lebensgefährliche Spannungen an. Durch das Berühren eines beschädigten oder geöffneten Netzteils kann ein lebensgefährlicher Stromschlag entstehen.

- Das Netzteil nur im Innenbereich und in trockener Umgebung verwenden und von Flüssigkeiten fernhalten.
- Wenn das Gehäuse oder das Kabel des Netzteils beschädigt ist, Anschluss-Stelle spannungsfrei schalten. Das Netzteil gegen ein neues geeignetes Netzteil austauschen.
- Das Netzteil nie öffnen.

⚠️ WARNUNG**Brandgefahr durch fehlerhafte Installation**

- Das Produkt ausschließlich von Fachkräften mit entsprechender Qualifikation montieren, installieren und in Betrieb nehmen lassen.
- Das Produkt nie öffnen.

ACHTUNG**Beschädigung des Produkts durch Feuchtigkeit**

Das Produkt ist nicht spritzwassergeschützt (IP20). Dadurch kann Feuchtigkeit eindringen und das Produkt beschädigen.

- Das Produkt nur im Innenbereich in trockener Umgebung verwenden.

ACHTUNG**Beschädigung des Produkts durch Kondenswasser**

Wenn das Produkt von einer kalten Umgebung in eine warme Umgebung gebracht wird, kann sich im Produkt Kondenswasser bilden.

- Bei großen Temperaturunterschieden mit dem Anschluss der Spannungsversorgung warten, bis das Produkt Raumtemperatur erreicht hat.
- Sicherstellen, dass das Produkt trocken ist.

3 Lieferumfang

Prüfen Sie den Lieferumfang auf Vollständigkeit und äußerlich sichtbare Beschädigungen. Setzen Sie sich bei unvollständigem Lieferumfang oder Beschädigungen mit Ihrem Fachhändler in Verbindung.

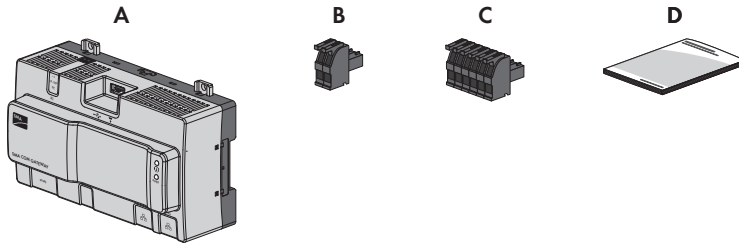


Abbildung 1: Bestandteile des Lieferumfangs

Position	Anzahl	Bezeichnung
A	1	SMA Com Gateway
B	1	2-poliger Stecker
C	1	6-poliger Stecker
D	1	Schnelleinstieg

4 Produktbeschreibung

4.1 SMA Com Gateway

Das SMA Com Gateway ist ein Medien- und Protokollkonverter, der über RS485 miteinander verbundene PV-Anlagenteile und -Systeme in das SMA Speedwire Netzwerk integriert.

Das SMA Com Gateway hat im Wesentlichen folgende Aufgaben:

- Kommunikation mit bis zu 50 Teilnehmern eines RS485-Busses
- Auslesen, Zwischenspeichern und Bereitstellen von Systemdaten an einen SMA Datenlogger
- Weiterleiten von Parametern vom SMA Datenlogger zu den verbundenen RS485-Geräten
- Weiterleiten von Anlagensteuerkommandos und Anlagenregelkommandos zu den verbundenen RS485-Geräten

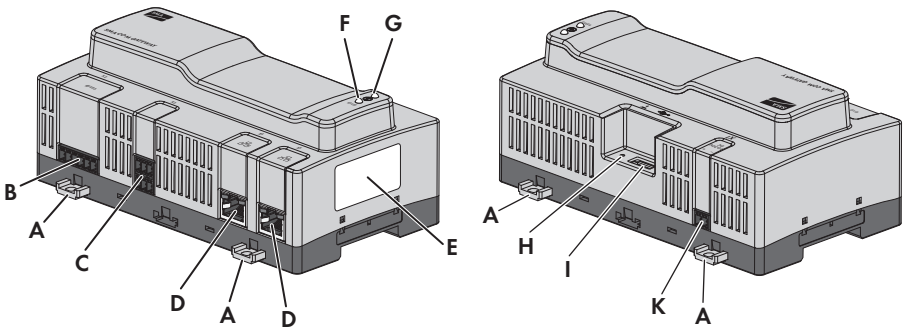



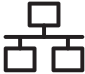






Abbildung 2: Aufbau des SMA Com Gateway

Position	Bezeichnung
A	Herausdrückbare Laschen für Montage an der Wand
B	Buchse für den Anschluss der RS485-Geräte
C	Reserviert für zukünftige Anwendungen
D	Netzwerkbuchsen mit Status-LEDs zum Anschluss an das Netzwerk
E	Typenschild Das Typenschild identifiziert das Produkt eindeutig. Die Angaben auf dem Typenschild benötigen Sie für den sicheren Gebrauch des Produkts und bei Fragen an die SMA Service Line. Auf dem Typenschild finden Sie folgende Informationen: <ul style="list-style-type: none"> • Gerätetyp (Model) • Seriennummer (Serial No.) • Herstellungsdatum (Date of manufacture) • Gerätespezifische Kenndaten

Position	Bezeichnung
F	RS485-LED Die RS485-LED signalisiert zusammen mit der System-LED den Betriebszustand des SMA Com Gateway (siehe Kapitel 4.2 "LED-Signale", Seite 13).
G	System-LED Die System-LED signalisiert zusammen mit der RS485-LED den Betriebszustand des SMA Com Gateway (siehe Kapitel 4.2 "LED-Signale", Seite 13).
H	Funktionstaster
I	USB-Buchse für Updates
K	Buchse für den Anschluss der Spannungsversorgung

Symbole auf dem SMA Com Gateway und dem Typenschild

Symbol	Erklärung
	USB
	Funktionstaster
	System-LED
RS485	RS485-LED
	Speedwire
	Das Produkt ist für die Montage im Innenbereich geeignet.
	CE-Kennzeichnung Das Produkt entspricht den Anforderungen der zutreffenden EU-Richtlinien.
	FCC-Kennzeichnung Das Produkt entspricht den Anforderungen der zutreffenden FCC-Standards.

Symbol	Erklärung
CAN ICES-3 (A)/ NMB-3(A)	IC-Kennzeichnung Das Produkt entspricht den Anforderungen der zutreffenden kanadischen EMV-Standards.
	WEEE-Kennzeichnung Entsorgen Sie das Produkt nicht über den Hausmüll, sondern nach den am Installationsort gültigen Entsorgungsvorschriften für Elektroschrott.

4.2 LED-Signale

System- und RS485-LED

Die LEDs signalisieren den Betriebszustand des SMA Com Gateway.

System-LED	RS485-LED	Erklärung
Aus	Aus	Keine Stromversorgung oder kein Bootvorgang.
Leuchtet orange	Leuchtet orange	Bootvorgang wird gestartet.
Blinkt orange	Aus	Updatevorgang läuft.
Leuchtet rot	Aus	Bootvorgang läuft.
Leuchtet grün	Blinkt orange	Erfassung wird durchgeführt.
Leuchtet grün	Blinkt abwechselnd orange und grün	Erfassung wird durchgeführt. Mindestens ein RS485-Gerät wurde gefunden.
Leuchtet grün	Aus	Normalbetrieb. Kein Datenempfang der RS485-Geräte. Funktionstaster wurde länger als 15 Sekunden gedrückt.
Leuchtet grün	Blinkt grün	Normalbetrieb. Daten der RS485-Geräte werden empfangen.
Leuchtet grün	Blinkt rot	Anlagenfehlfunktion liegt vor (z. B. zu viele RS485-Geräte vorhanden)
Blinkt abwechselnd orange und grün	Leuchtet orange	Funktionstaster wurde weniger als 5 Sekunden gedrückt.
Blinkt abwechselnd orange und grün	Leuchtet grün	Funktionstaster wurde zwischen 5 Sekunden und 10 Sekunden gedrückt.
Blinkt abwechselnd orange und grün	Leuchtet rot	Funktionstaster wurde zwischen 10 Sekunden und 15 Sekunden gedrückt.
Leuchtet rot (länger als 2 Minuten)	Aus	Fehler

LEDs der Netzwerkbuchsen

i Farben und Funktionalität der LEDs der Netzwerkbuchsen sind nicht genormt

Die Farben und Funktionalitäten der LEDs der Netzwerkbuchsen sind nicht genormt. Die von SMA Solar Technology AG verwendeten Farben für die Link-LED und die Activity-LED sowie die entsprechenden Funktionalitäten können bei Fremdherstellern abweichen.

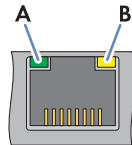


Abbildung 3: LEDs der Netzwerkbuchsen

Position	Bezeichnung	Farbe	Erklärung
A	Link-LED	Grün	Zeigt den Status der Netzwerkverbindung an.
B	Activity-LED	Gelb	Zeigt die Aktivität der Netzwerkverbindung an.

4.3 Funktionstaster

Der Funktionstaster erfüllt je nach Dauer der Betätigung folgende Funktionen:

- 1 bis 5 Sekunden: RS485-Geräte neu erfassen
- 5 bis 10 Sekunden: SMA Com Gateway neu starten
- 10 bis 15 Sekunden: SMA Com Gateway auf Werkseinstellung zurücksetzen
- Länger als 15 Sekunden: kein Ereignis

Die Betätigungsdauer des Funktionstasters wird durch LED-Signale bestätigt (siehe Kapitel 4.2 "LED-Signale", Seite 13).

5 Montage

5.1 Voraussetzungen für die Montage

Anforderungen an den Montageort:

⚠️ WARNUNG

Lebensgefahr durch Feuer oder Explosion

Trotz sorgfältiger Konstruktion kann bei elektrischen Geräten ein Brand entstehen.

- Das Produkt nicht in Bereichen montieren, in denen sich leicht entflammbare Stoffe oder brennbare Gase befinden.
- Das Produkt nicht in explosionsgefährdeten Bereichen montieren.

ACHTUNG

Beschädigung durch Eindringen von Staub und Feuchtigkeit

Durch das Eindringen von Staub oder Feuchtigkeit können Sachschäden entstehen und die Funktion des Produkts kann beeinträchtigt werden.

- Das Produkt ausschließlich im Innenbereich installieren.
 - Der Betrieb des Produkts ist nur nach den vorgegebenen Bedingungen gestattet.
- Montageort muss sich für die Installation des SMA Com Gateway eignen.
 - Montageort muss sich für Gewicht und Abmessungen des SMA Com Gateway eignen .
 - Montageort muss für Kinder unzugänglich sein.
 - Geeigneter Untergrund für Montage muss gegeben sein, z. B. Beton, Mauerwerk.
 - Montageort sollte jederzeit frei und sicher zugänglich sein, ohne dass zusätzliche Hilfsmittel (z. B. Gerüste oder Hebebühnen) notwendig sind. Andernfalls sind eventuelle Service-Einsätze nur eingeschränkt möglich.
 - Montageort sollte keiner direkten Sonneneinstrahlung ausgesetzt sein.
 - Die klimatischen Bedingungen müssen eingehalten sein (siehe Kapitel 10, Seite 30).
 - Die Bedruckung des SMA Com Gateway muss im montierten Zustand lesbar sein.

Empfohlene Abstände:

- Nach oben und unten sollte ein Abstand von 50 mm zu anderen Gegenständen eingehalten werden.

Zulässige Montageposition:

- Das SMA Com Gateway darf ausschließlich in waagerechter Position montiert werden.

Maße für die Montage an der Wand:

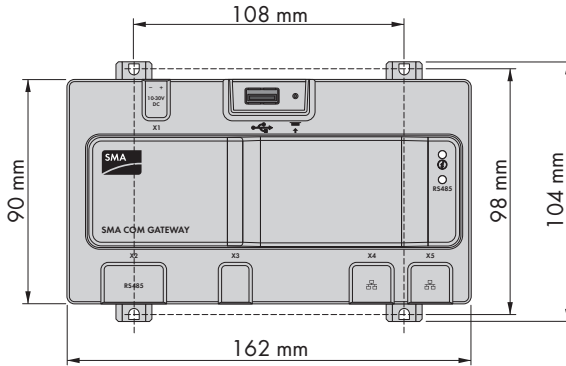


Abbildung 4: Maße für die Montage an der Wand

5.2 Montage des SMA Com Gateway

Sie haben 2 Möglichkeiten das SMA Com Gateway zu montieren:

- Montage auf Hutschiene
- Montage an der Wand

SMA Com Gateway auf Hutschiene montieren

Zusätzlich benötigtes Montagematerial (nicht im Lieferumfang enthalten):

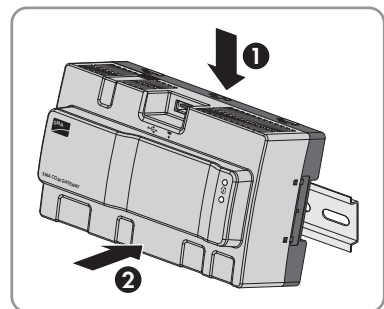
- Hutschiene (TH 35-7.5)

Voraussetzung:

- Die Hutschiene muss fest montiert sein.

Vorgehen:

1. Das SMA Com Gateway von oben auf die Hutschiene aufsetzen und einhängen.



- Das SMA Com Gateway rastet hörbar ein.

2. Sicherstellen, dass das SMA Com Gateway fest sitzt.

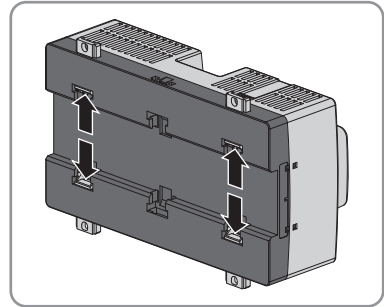
SMA Com Gateway an der Wand montieren

Zusätzlich benötigtes Montagematerial (nicht im Lieferumfang enthalten):

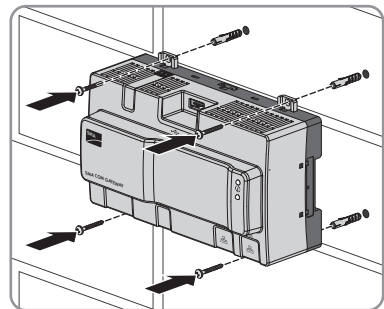
- 4 Schrauben, die sich für den Untergrund und die Laschen eignen. Keine Senkkopfschrauben verwenden.
- Gegebenenfalls 4 Dübel, die sich für den Untergrund und die Schrauben eignen.

Vorgehen:

1. Die 4 Laschen an der Rückseite des SMA Com Gateway von innen nach außen herausdrücken.



- Die Laschen rasten hörbar ein.
2. Mithilfe der Laschen die Bohrlöcher markieren.
 3. Löcher bohren und gegebenenfalls Dübel hineinstecken. Dabei nicht durch die Laschen bohren.
 4. Schrauben durch die Laschen stecken und befestigen. Dabei darauf achten, dass die Laschen nicht beschädigt werden.



5. Sicherstellen, dass das SMA Com Gateway fest sitzt.

6 Anschluss

6.1 Übersicht des Anschlussbereichs

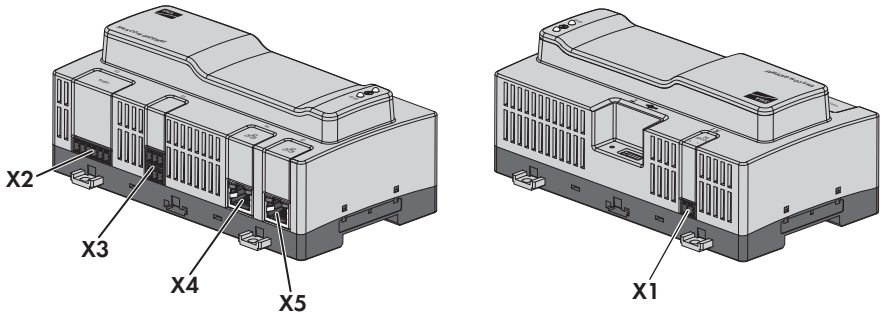


Abbildung 5: Übersicht des Anschlussbereichs

Anschluss	Erklärung
X1	Buchse für den Anschluss der Spannungsversorgung.
X2	Buchse für den Anschluss der RS485-Geräte.
X3	Reserviert für zukünftige Anwendungen.
X4	Netzwerkbuchse mit Status-LEDs zum Anschluss an das SMA Speedwire Netzwerk.
X5	Netzwerkbuchse mit Status-LEDs zum Anschluss an das SMA Speedwire Netzwerk.

6.2 RS485-Geräte anschließen

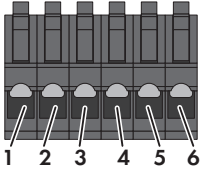
i Neuerfassung nach Austausch oder Erweiterung

Wenn Sie RS485-Geräte austauschen oder hinzufügen, müssen Sie eine Neuerfassung der RS485-Geräte durchführen. Dazu den Funktionstaster am SMA Com Gateway mit einem spitzen Gegenstand (z. B. Büroklammer) zwischen 1 und 5 Sekunden gedrückt halten.

Kabelanforderungen:

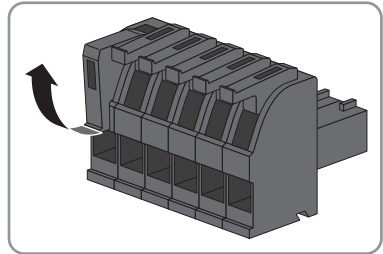
- Querschnitt: mindestens 2x2x0,22 mm² bzw. mindestens 2x2x24 AWG
- Geschirmt
- Paarweise verdrehte Leitungen (Twisted Pair)
- UV-beständig
- Maximale Kabellänge im gesamten RS485-Bus: 1200 m

Steckerbelegung:

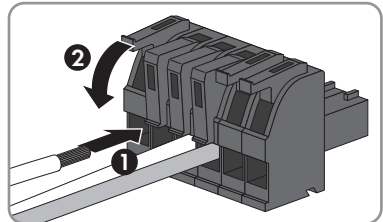
Stecker	Position	Belegung
	1	Data+ (D+)
	2	Nicht belegt
	3	Masse (GND)
	4	Data- (D-)
	5	Leitungsabschluss (optional)
	6	Leitungsabschluss (optional)

Vorgehen:

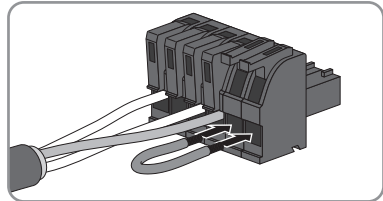
1. RS485-Kommunikationskabel auf der Seite des SMA Com Gateway 40 mm abmanteln.
2. Abschirmung bis zum Kabelmantel kürzen.
3. Nicht benötigte Adern bis zum Kabelmantel kürzen.
4. Die Adern 6 mm abisolieren.
5. Die Leitereinführungen des mitgelieferten 6-poligen Steckers entriegeln.



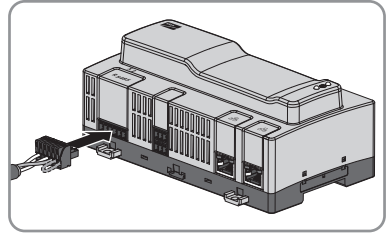
6. Die Leiter des RS485-Kommunikationskabels an den mitgelieferten 6-poligen Stecker anschließen. Dazu die Adern in die Leitereinführungen stecken und die Leitereinführungen verriegeln. Dabei die Belegung des Steckers beachten.



7. Wenn sich das SMA Com Gateway am Ende des RS485-Busses befindet, eine Drahtbrücke als Leitungsabschluss zwischen Pin 5 und Pin 6 des 6-poligen Steckers setzen.



8. Den 6-poligen Stecker in die Buchse **X2** des SMA Com Gateway stecken.



6.3 SMA Datenlogger anschließen

i Störung der Datenübertragung durch ungeschirmte Energiekabel

Ungeschirmte Energiekabel erzeugen im Betrieb ein elektromagnetisches Feld, das die Datenübertragung von Netzkabeln stören kann.

- Beim Verlegen von Netzkabeln folgende Mindestabstände zu ungeschirmten Energiekabeln einhalten:
 - Bei Verlegung ohne Trennsteg: mindestens 200 mm
 - Bei Verlegung mit Trennsteg aus Aluminium: mindestens 100 mm
 - Bei Verlegung mit Trennsteg aus Stahl: mindestens 50 mm

Zusätzlich benötigtes Material (nicht im Lieferumfang enthalten):

- 1 Netzkabel

Kabelanforderungen:

Die Kabellänge und Kabelqualität haben Auswirkungen auf die Signalqualität. Beachten Sie die folgenden Kabelanforderungen:

- Kabeltyp: 100BaseTx, ab Cat5 mit Schirmung S-UTP, F-UTP oder höher
- Steckertyp: RJ45 der Cat5, Cat5e, Cat6 oder Cat6a. Cat7- Stecker können nicht verwendet werden.
- Maximale Kabellänge zwischen 2 Netzwerkteilnehmern bei Patch-Kabel: 50 m
- Maximale Kabellänge zwischen 2 Netzwerkteilnehmern bei Verlegekabel: 100 m
- UV-beständig bei Verlegung im Außenbereich

Vorgehen:

1. Den RJ45-Stecker des Netzkabels in die Netzbuchse **X4** oder **X5** stecken, bis der RJ45-Stecker einrastet. Dabei ist die Zuordnung der Netzkabel zu den Buchsen nicht relevant, da die Buchsen eine Switch-Funktion darstellen.
2. Das andere Ende des Netzkabels mit dem Netzwerk verbinden.

6.4 Spannungsversorgung anschließen

⚠️ WARNUNG

Lebensgefahr durch Stromschlag

Bei Arbeiten am Versorgungsstromkreis können im Fehlerfall gefährliche Spannungen am Produkt anliegen.

- Bei Netzteilen mit Festanschluss sicherstellen, dass eine Trenneinrichtung (z. B. Leitungsschutzschalter) außerhalb des Netzteils vorhanden ist.
- Bei Netzteilen mit Steckanschluss sicherstellen, dass sich die Steckdose für das Netzteil in der Nähe des Netzteils befindet.
- Die Trenneinrichtung und die Steckdose für das Netzteil müssen jederzeit leicht zugänglich sein.

ACHTUNG

Beschädigung des Produkts durch Kondenswasser

Wenn das Produkt von einer kalten Umgebung in eine warme Umgebung gebracht wird, kann sich im Produkt Kondenswasser bilden.

- Bei großen Temperaturunterschieden mit dem Anschluss der Spannungsversorgung warten, bis das Produkt Raumtemperatur erreicht hat.
- Sicherstellen, dass das Produkt trocken ist.

Zusätzlich benötigtes Material (nicht im Lieferumfang enthalten):

- 1 Netzteil
- 1 AC-Anschlusskabel
- 1 Anschlusskabel für den Anschluss des Netzteils an das SMA Com Gateway


Anforderungen an das Netzteil:

- Kurzschluss-Strom: < 8 A
- Nominale Ausgangsleistung: 5 W
- Ausgangsspannung DC: 10 V bis 30 V
- Erfüllung der Anforderungen an Stromquellen begrenzter Leistung nach IEC 60950

Anforderungen an das Anschlusskabel für den Anschluss des Netzteils an das SMA Com Gateway:

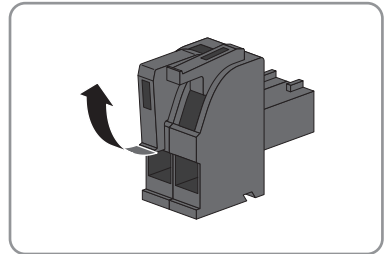
- Aderquerschnitt: 0,2 mm² bis 1,5 mm²
- Das Kabel muss aus mindestens 2 Adern bestehen
- Maximale Kabellänge: 3 m

Steckerbelegung:

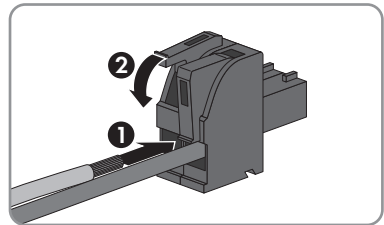
Stecker	Position	Belegung
	1	Eingangsspannung 10 bis 30 V DC
	2	Masse (GND)

Vorgehen:

1. Das Netzteil montieren (siehe Anleitung des Herstellers).
2. Das Anschlusskabel an das Netzteil anschließen (siehe Anleitung des Herstellers). Dabei Aderfarben notieren und die nicht benötigten Adern bis zum Kabelmantel kürzen.
3. Die Leitereinführungen des mitgelieferten 2-poligen Steckers entriegeln.



4. Das Anschlusskabel an den mitgelieferten 2-poligen Stecker anschließen. Dazu die Adern in die Leitereinführungen stecken und die Leitereinführungen verriegeln. Dabei die Belegung des Steckers beachten.



5. Die nicht benötigten Adern bis zum Kabelmantel kürzen.
6. Den 2-poligen Stecker in die Buchse **X1** am SMA Com Gateway stecken.
7. Das AC-Anschlusskabel an das Netzteil anschließen (siehe Anleitung des Herstellers).

8. ⚠️ WARNUNG**Lebensgefahr durch Stromschlag**

An der Anschluss-Stelle des öffentlichen Stromnetzes liegen lebensgefährliche Spannungen an.

- Die Anschluss-Stelle freischalten und sicherstellen, dass die Anschluss-Stelle frei von Spannung ist.

9. Das andere Ende des AC-Anschlusskabels an die Spannungsversorgung anschließen.
 10. Die Anschluss-Stelle mit dem öffentlichen Stromnetz verbinden.
- Das SMA Com Gateway beginnt mit der Erfassung der RS485-Geräte (siehe Kapitel 7 "Inbetriebnahme", Seite 24). Dieser Vorgang kann mehrere Minuten dauern.

7 Inbetriebnahme

7.1 SMA Com Gateway in Betrieb nehmen

Voraussetzungen:

- Alle RS485-Geräte müssen in Betrieb und korrekt mit dem SMA Com Gateway über den RS485-Bus verbunden sein.
- Der SMA Datenlogger muss in Betrieb und korrekt mit dem SMA Com Gateway über das Netzwerk verbunden sein.
- Die Spannungsversorgung muss korrekt an das SMA Com Gateway angeschlossen sein.

Vorgehen:

1. Prüfen, ob die System-LED am SMA Com Gateway grün leuchtet.
Leuchtet die System-LED nicht grün, in der Fehlersuche lesen (siehe Kapitel 8 "Fehlersuche", Seite 25).
2. Im SMA Datenlogger prüfen, ob das SMA Com Gateway gefunden wurde.
Wenn das SMA Com Gateway nicht gefunden wurde, sicherstellen, dass das Netzkabel korrekt angeschlossen ist.
Wenn das Problem weiterhin besteht, in der Fehlersuche lesen (siehe Kapitel 8 "Fehlersuche", Seite 25).
3. Im SMA Datenlogger prüfen, ob alle RS485-Geräte angezeigt werden.
Wenn nicht alle RS485-Geräte erfasst wurden, in der Fehlersuche lesen (siehe Kapitel 8 "Fehlersuche", Seite 25).
4. Im SMA Datenlogger das SMA Com Gateway hinzufügen und Anlagenpasswort neu vergeben (siehe Anleitung des SMA Datenloggers).

7.2 SMA Com Gateway konfigurieren

Sie haben die Möglichkeit, das SMA Com Gateway zu konfigurieren. Die Konfiguration erfolgt über die Benutzeroberfläche des SMA Datenloggers (siehe Anleitung des SMA Datenloggers). Parameter, die während einer laufenden Erfassung geändert werden, werden erst bei der nächsten Neuerfassung berücksichtigt. Folgende Konfigurationsoptionen stehen Ihnen zur Verfügung:

- Baudrate einstellen (1200 Baud oder 19200 Baud). Eine anschließende Neuerfassung ist erforderlich.
- Anzahl der zu erfassenden RS485-Geräte einstellen (maximal 50). Eine anschließende Neuerfassung ist erforderlich.
- RS485-Geräteerfassung starten.
- SMA Com Gateway neu starten.
- SMA Com Gateway auf Werkseinstellung zurücksetzen.
- IP-Konfiguration einstellen (DHCP oder manuell).

8 Fehlersuche

Problem	Ursache und Abhilfe
Das SMA Com Gateway wird vom SMA Datenlogger nicht gefunden.	<p>Das Netzkabel ist nicht richtig angeschlossen.</p> <p>Abhilfe:</p> <ul style="list-style-type: none">• Sicherstellen, dass das Netzkabel richtig angeschlossen ist und die Link-LED der Netzbuchse leuchtet. <hr/> <p>Netzkabel oder Steckverbinder sind defekt oder beschädigt.</p> <p>Abhilfe:</p> <ul style="list-style-type: none">• Die defekten oder beschädigten Netzkabel oder Steckverbinder austauschen. <hr/> <p>Dem SMA Com Gateway wurde keine automatische IP-Adresse vom SMA Datenlogger zugewiesen.</p> <p>Abhilfe:</p> <ul style="list-style-type: none">• Sicherstellen, dass am SMA Datenlogger DHCP aktiviert ist. <p>oder</p> <ul style="list-style-type: none">• Dem SMA Com Gateway mit dem SMA Connection Assist oder mit Sunny Explorer eine passende statische IP-Adresse zuweisen. Sie erhalten die Software SMA Connection Assist und Sunny Explorer kostenlos unter www.SMA-Solar.com. <hr/>

Problem	Ursache und Abhilfe
<p>Nicht alle RS485-Geräte werden erfasst.</p>	<p>Nicht alle RS485-Geräte sind in Betrieb.</p> <p>Abhilfe:</p> <ul style="list-style-type: none"> • Sicherstellen, dass alle RS485-Geräte in Betrieb sind. <p>Anschließend Neuerfassung der RS485-Geräte durchführen. Dazu den Funktionstaster am SMA Com Gateway mit einem spitzen Gegenstand (z. B. Büroklammer) zwischen 1 und 5 Sekunden gedrückt halten.</p>
	<p>Es befinden sich zu viele RS485-Geräte in der Anlage.</p> <p>Abhilfe:</p> <ul style="list-style-type: none"> • Sicherstellen, dass sich nicht mehr als 50 RS485-Geräte in der Anlage befinden. <p>Anschließend Neuerfassung der RS485-Geräte durchführen. Dazu den Funktionstaster am SMA Com Gateway mit einem spitzen Gegenstand (z. B. Büroklammer) zwischen 1 und 5 Sekunden gedrückt halten.</p> <p>oder</p> <ul style="list-style-type: none"> • Sicherstellen, dass der Wert für die Anzahl der zu erfassenden RS485-Geräte im SMA Com Gateway nicht zu niedrig eingestellt ist. <p>Anschließend Neuerfassung der RS485-Geräte durchführen. Dazu den Funktionstaster am SMA Com Gateway mit einem spitzen Gegenstand (z. B. Büroklammer) zwischen 1 und 5 Sekunden gedrückt halten.</p>
	<p>Die Baudrate eines oder mehrerer RS485-Geräte wurde falsch konfiguriert.</p> <p>Abhilfe:</p> <ul style="list-style-type: none"> • Sicherstellen, dass alle Baudraten im System mit dem des SMA Com Gateway übereinstimmen. <p>Anschließend Neuerfassung der RS485-Geräte durchführen. Dazu den Funktionstaster am SMA Com Gateway mit einem spitzen Gegenstand (z. B. Büroklammer) zwischen 1 und 5 Sekunden gedrückt halten.</p>

Problem	Ursache und Abhilfe
Fehlerhafte Darstellung der Gerätedaten im SMA Datenlogger	<p>1 oder mehrere RS485-Geräte wurden ausgetauscht oder hinzugefügt.</p> <p>Abhilfe:</p> <ul style="list-style-type: none"> • Neuerfassung der RS485-Geräte durchführen. Dazu den Funktionstaster am SMA Com Gateway mit einem spitzen Gegenstand (z. B. Büroklammer) zwischen 1 und 5 Sekunden gedrückt halten.
	<p>1 oder mehrere RS485-Geräte wurden konfiguriert.</p> <p>Abhilfe:</p> <ul style="list-style-type: none"> • Neuerfassung der RS485-Geräte durchführen. Dazu den Funktionstaster am SMA Com Gateway mit einem spitzen Gegenstand (z. B. Büroklammer) zwischen 1 und 5 Sekunden gedrückt halten. Anschließend einen Neustart des SMA Datenloggers durchführen (siehe Anleitung des SMA Datenloggers).

8.1 Firmware-Update durchführen

Sie haben 2 Möglichkeiten, ein Firmware-Update des SMA Com Gateway durchzuführen:

- Firmware-Update automatisch über SMA Datenlogger durchführen
- Firmware-Update am SMA Com Gateway über USB-Stick durchführen

Firmware-Update automatisch über SMA Datenlogger durchführen

- Das automatische Firmware-Update im SMA Datenlogger einstellen (siehe Anleitung des SMA Datenloggers).

Firmware-Update am SMA Com Gateway über USB-Stick durchführen

Voraussetzungen:

- 1 USB-Stick mit maximal 32 GB Speicherkapazität und Dateisystem FAT32 muss vorhanden sein.
- Das SMA Com Gateway muss in Betrieb sein.

Vorgehen:

1. Auf dem USB-Stick ein Verzeichnis "UPDATE" anlegen.
2. Die Update-Datei mit gewünschter Firmware in dem Ordner "UPDATE" auf dem USB-Stick speichern. Die Update-Datei ist z. B. als Download auf der Produktseite des SMA Com Gateway unter www.SMA-Solar.com erhältlich.
3. Die Update-Datei in "update.up2" umbenennen.

4. Den USB-Stick in die USB-Buchse des SMA Com Gateway stecken.
 - Die System-LED blinkt orange während des Firmware-Updates. Dieser Vorgang kann mehrere Minuten dauern.
 - Nach erfolgreichem Firmware-Update leuchtet die System-LED dauerhaft grün.
 - Die System-LED leuchtet nicht dauerhaft grün?
 - Führen Sie das Firmware-Update erneut durch.
5. Den USB-Stick aus der USB-Buchse des SMA Com Gateway herausziehen.

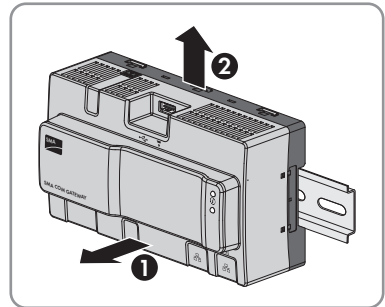
9 SMA Com Gateway außer Betrieb nehmen

1. **⚠️ WARNUNG**

Lebensgefahr durch Stromschlag

An der Anschluss-Stelle des öffentlichen Stromnetzes liegen lebensgefährliche Spannungen an.

- Die Anschluss-Stelle über die Trennvorrichtung (z. B. Leitungsschutzschalter) vom öffentlichen Stromnetz trennen.
 - Den 2-poligen Stecker des Netzteils aus der Buchse **X1** des SMA Com Gateway herausziehen.
2. Den RJ45-Stecker des Netzkabels entriegeln und aus der Netzwerkbuchse **X4** oder **X5** des SMA Com Gateway herausziehen.
 3. Den 6-poligen Stecker für den Anschluss der RS485-Geräte aus der Buchse **X2** des SMA Com Gateway herausziehen.
 4. Das SMA Com Gateway demontieren:
 - Bei Montage auf Hutschiene das SMA Com Gateway aus der Hutschiene abhängen. Dabei die Unterkante des SMA Com Gateway nach vorne kippen und das SMA Com Gateway nach oben von der Hutschiene abnehmen.



- Bei Montage an der Wand die Schrauben aus den Laschen herausdrehen und das SMA Com Gateway abnehmen.
5. Wenn das SMA Com Gateway entsorgt werden soll, das SMA Com Gateway nach den vor Ort gültigen Entsorgungsvorschriften für Elektronikschrott entsorgen.

10 Technische Daten

Kommunikation

RS485-Geräte	Maximal 50 Geräte, 1200 oder 19200 Baud
SMA Datenlogger	Speedwire, 10/100 Mbit/s

Verbindungen

Spannungsversorgung	2-poliger Anschluss, MINI COMBICON
RS485	6-poliger Anschluss, MINI COMBICON
SMA Datenlogger / Netzwerk (LAN)	2 x RJ45 geschwicht, 10BaseT/100BaseT
USB	1 x USB 2.0, type A

Spannungsversorgung

Spannungsversorgung	Externes Netzteil
Eingangsspannungsbereich	10 V bis 30 V
Leistungsaufnahme	Typ. 4 W

Umweltbedingungen im Betrieb

Umgebungstemperatur	-20 °C bis +60 °C
Zulässiger Maximalwert für die relative Luftfeuchte (nicht kondensierend)	5 % bis 95 %
Maximale Betriebshöhe über NHN (Normalhöhenull)	3000 m (≥ 70 kPa)
Schutzart	IP20

Allgemeine Daten

Maße (B x H x T)	161,1 mm x 89,7 mm x 67,2 mm
Gewicht	203 g
Montageort	Innenbereich
Montageart	Hutschiennenmontage/Wandmontage
Statusanzeige	LEDs für System-, RS485- und Ethernet-Status

Ausstattung

Garantie	2 Jahre
Zertifikate und Zulassungen	www.SMA-Solar.com

11 Kontakt

Bei technischen Problemen mit unseren Produkten wenden Sie sich an die SMA Service Line. Wir benötigen die folgenden Daten, um Ihnen gezielt helfen zu können:

- Gerätetyp des Produkts
- Seriennummer des Produkts
- Firmware-Version des Produkts
- Ereignismeldung des Produkts
- Gerätetyp, Seriennummer und Firmware-Version des angeschlossenen SMA Datenloggers

Danmark	SMA Solar Technology AG	Belgien	SMA Benelux BVBA/SPRL
Deutschland	Niestetal	Belgique	Mechelen
Österreich	SMA Online Service Center:	België	+32 15 286 730
Schweiz	www.SMA-Service.com	Luxemburg	
	Sunny Boy, Sunny Mini Central, Sunny Tripower: +49 561 9522-1499	Luxembourg	
	Monitoring Systems (Kommunikationsprodukte): +49 561 9522-2499	Nederland	
	Fuel Save Controller (PV-Diesel-Hybridsysteme): +49 561 9522-3199	Česko	SMA Service Partner TERMS a.s.
	Sunny Island, Sunny Boy Storage, Sunny Backup, Hydro Boy: +49 561 9522-399	Magyarország	+420 387 6 85 111
	Sunny Central: +49 561 9522-299	Slovensko	
France	SMA France S.A.S. Lyon +33 472 22 97 00	Polska	SMA Polska +48 12 283 06 66
España Portugal	SMA Ibérica Tecnología Solar, S.L.U. Barcelona +34 935 63 50 99	Ελλάδα	SMA Hellas AE
		Κύπρος	Αθήνα +30 210 9856666
		United Kingdom	SMA Solar UK Ltd. Milton Keynes +44 1908 304899
Bulgaria Italia România	SMA Italia S.r.l. Milano +39 02 8934-7299		

United Arab Emirates	SMA Middle East LLC Abu Dhabi +971 2234 6177	India	SMA Solar India Pvt. Ltd. Mumbai +91 22 61713888
ไทย	SMA Solar (Thailand) Co., Ltd. กรุงเทพฯ +66 2 670 6999	대한민국	SMA Technology Korea Co., Ltd. 서울 +82-2-520-2666
South Africa	SMA Solar Technology South Africa Pty Ltd. Cape Town 08600SUNNY (08600 78669) International: +27 (0)21 826 0600	Argentina Brasil Chile Perú	SMA South America SPA Santiago +562 2820 2101
Australia	SMA Australia Pty Ltd. Sydney Toll free for Australia: 1800 SMA AUS (1800 762 287) International: +61 2 9491 4200	Other countries	International SMA Service Line Niestetal 00800 SMA SERVICE (+800 762 7378423)

12 EU-Konformitätserklärung

im Sinne der EU-Richtlinien

- Elektromagnetische Verträglichkeit 2014/30/EU (29.3.2014 L 96/79-106) (EMV)
- Beschränkung der Verwendung bestimmter gefährlicher Stoffe 2011/65/EU (RoHS)



Hiermit erklärt SMA Solar Technology AG, dass sich das in diesem Dokument beschriebene Produkt in Übereinstimmung mit den grundlegenden Anforderungen und anderen relevanten Bestimmungen der oben genannten Richtlinien befindet. Die vollständige EU-Konformitätserklärung finden Sie unter www.SMA-Solar.com.

