



**18.9 % WIRKUNGSGRAD**

**BIS ZU 315 W**

**60 ZELLEN**



**EUPD RESEARCH**

**TOP BRAND PV**

MODULES

GERMANY

**2018**

**EUPD RESEARCH**

**TOP BRAND PV**

MODULES

AUSTRALIA

**2018**



**3fach über IEC-Standard getestet**

Weil Normen dazu da sind, übertroffen zu werden.



**PERC Technologie**

Weil 3 % Ertragsplus eine Menge ausmacht.



**10 Jahre WINAICO Qualitätsmodule**

WINAICO beliefert den Weltmarkt seit über 10 Jahren mit hochwertigen Solarmodulen.



**Geringe Serienwiderstände**

Weil wir beste Erträge für Sie wollen.



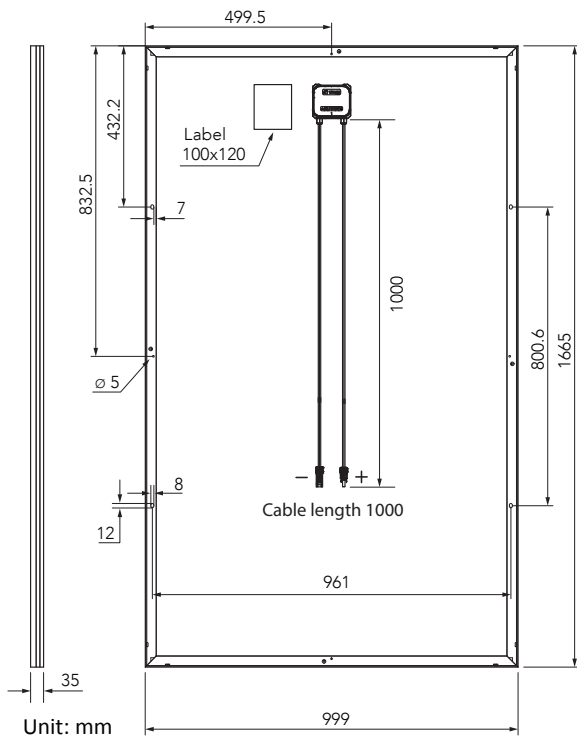
**15 Jahre Produktgarantie**

Lineare Leistungsgarantie 25 Jahre.



**100%ige Elektrolumineszenz-Prüfung**

Weil wir nur erstklassige Solarmodule liefern.



### Mechanische Daten

Zelle	monokristalline Siliziumzellen 156,75 x 156,75 mm
Zellenanzahl und Schaltung	60 in Serie
Abmessungen	1.665 x 999 x 35 mm
Gewicht	18,6 kg
Glasdicke	3,2 mm
Rahmen	schwarz eloxiertes Aluminium
Anschlussdose	IP 67
Anschlussstyp	MC4 (PV-KBT4/PV-KST4) IP68; QC4.10 IP67
Feuerwiderstandsklasse	Type 4
Brandschutzklasse Klasse	C

### Grenzwerte

Betriebstemperatur	-40°C bis +85°C / -40°F bis +185°F
Maximale Systemspannung IEC/UL	1.000 V/1.000 V
Rückstrombelastbarkeit	20 A
Maximale Auslegungslast (+) / (-)	3.600 Pa / 2.400 Pa
Maximale Testlast (+) / (-)	5.400 Pa / 3.600 Pa
Nominale Betriebstemperatur des Moduls NMOT	45 ± 3°C
Temperaturkoeffizient von P <sub>MAX</sub>	-0,41%/°C
Temperaturkoeffizient von V <sub>OC</sub>	-0,29%/°C
Temperaturkoeffizient von I <sub>SC</sub>	0,04%/°C

### Zertifizierungen

IEC 61215-1:2016, IEC 61215-2:2016, IEC 61730-1:2016, IEC 61730-2:2016

Elektrische Daten (STC)		WST-310M6	WST-315M6	
Nennleistung	P <sub>MAX</sub>	310	315	Wp
Spannung bei max. Leistung	V <sub>MP</sub>	32,91	33,24	V
Strom bei max. Leistung	I <sub>MP</sub>	9,42	9,48	A
Leerlaufspannung	V <sub>OC</sub>	40,25	40,40	V
Kurzschlussstrom	I <sub>SC</sub>	10,06	10,16	A
Wirkungsgrad Modul		18,64	18,94	%
Leistungstoleranz		-0/+5		W

Die elektrischen Daten gelten bei Standard-Testbedingungen (STC): Einstrahlung 1.000 W/m<sup>2</sup> mit Lichtspektrum AM 1.5, bei einer Zelltemperatur von 25 °C. Messgenauigkeit P<sub>MAX</sub> bei STC: ±3 %. Toleranz übrige elektrische Werte: ±10 %.

Elektrische Daten (NMOT)		WST-310M6	WST-315M6	
Nennleistung	P <sub>MAX</sub>	226	229	Wp
Spannung bei max. Leistung	V <sub>MP</sub>	30,24	30,54	V
Strom bei max. Leistung	I <sub>MP</sub>	7,46	7,51	A
Leerlaufspannung	V <sub>OC</sub>	37,92	38,06	V
Kurzschlussstrom	I <sub>SC</sub>	7,96	8,04	A

Die elektrischen Daten gelten bei Nominaler Betriebstemperatur des Moduls (NMOT), Einstrahlung 800 W/m<sup>2</sup>, AM 1.5, Lufttemperatur 20 °C, Windgeschwindigkeit 1 m/s.



**WINAICO Deutschland GmbH**  
 Tel + 49 7933 700 300  
 Fax + 49 7933 700 3010  
 germany@winaico.com · www.winaico.com  
 Industriestraße 68, 97993 Creglingen, GERMANY



WINAICO ist eine Marke der  
 Win Win Precision Technology Co., Ltd.