



MAXEON 3 | 415-430

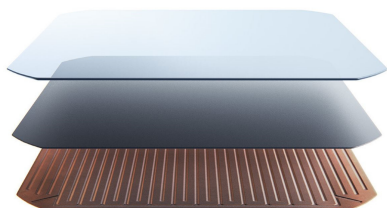
112-ZELLEN-MODUL | LEISTUNG : 415-430 W | WIRKUNGSGRAD : bis zu 22,7%

Das Maxeon 3 aus der rekordreifen SunPower Maxeon-Reihe bietet den derzeit höchsten Wirkungsgrad auf dem Markt und maximiert die langfristige Energie-erzeugung sowie das Einsparpotenzial pro verfügbarem Platz.¹

SunPower Maxeon-Module sind weltweit anerkannt für Höchstwerte bei Energieerzeugung und Stromeinsparungen. Sie vereinen Wirkungsgrad und Zuverlässigkeit, die ihresgleichen suchen, mit einem branchenführenden Garantiefumfang und einer geschätzten Nutzungsdauer von 40 Jahren.^{2,3,4}

SunPower Maxeon-Solarzellentechnologie

- Bewährte Technologie in 3,5 Milliarden installierten Solarzellen
- Effizienteste kommerzialisierte Solartechnologie¹
- Einzige patentierte Solarzelle mit solidem Metallfundament für den Schutz vor Bruch und Korrosion



Maximale Energieerzeugung und Einsparungen über die gesamte Lebensdauer

Das SunPower Maxeon 3 ist darauf ausgelegt, unter realen Bedingungen wie Teilverschattung und hohen Temperaturen 35 % mehr Energie über 25 Jahre bei gleichem Platzbedarf zu liefern.^{1,5,6}

Ein besseres Produkt. Eine bessere Garantie.

Die umfangreiche 25-jährige SunPower-Qualitätsgarantie stützt sich auf Test- und Praxisdaten von über 30 Millionen installierten SunPower Maxeon-Solarmodulen – und einer nachweislichen Retourenquote von weniger als 0,005 % während der Garantiezeit.⁷



- Minimale garantierte Leistungsabgabe im 1. Jahr 98,0%
- Maximale jährliche Degradation 0,25%
- Minimale garantierte Leistungsabgabe im 25. Jahr 92,0%

SunPower Maxeon-Solarzellentechnologie

SunPower Maxeon-Module – und die Werke, in denen sie hergestellt werden – legen die Messlatte für ökologische und gesellschaftliche Verantwortung höher und höher. Nachfolgend sehen Sie einige Highlights der Zertifikate und Auszeichnungen, die wir für unsere Produkte und Produktionsstätten erhalten haben.

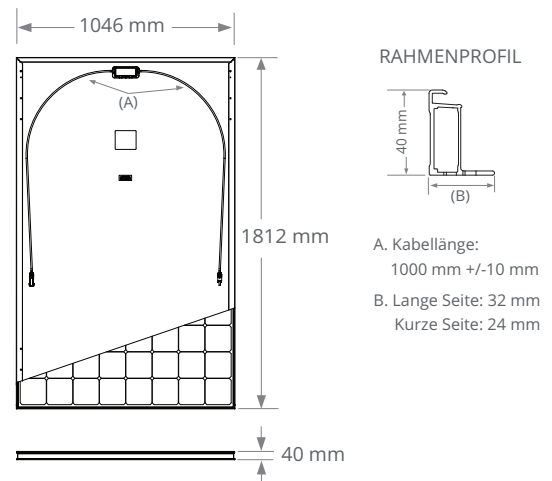


Elektrische Daten			
	SPR-MAX3-430	SPR-MAX3-425	SPR-MAX3-415
Nennleistung (P _{nom}) ⁸	430 W	425 W	415 W
Leistungstoleranz	+5/0%	+5/0%	+5/0%
Modulwirkungsgrad	22,7%	22,4%	21,9%
MPP-Spannung (U _{mpp})	70,4 V	70,0 V	69,2 V
MPP-Strom (I _{mpp})	6,11 A	6,07 A	6,00 A
Leerlaufspannung (U _{oc}) (+/-3)	81,4 V	81,3 V	81,2 V
Kurzschlussstrom (I _{sc}) (+/-3)	6,57 A	6,57 A	6,55 A
Max. Systemspannung	1000 V IEC		
Max. Sicherung bei Reihenschaltung	20 A		
Leistungstemperaturkoeff. (P _{mpp})	-0,27% / °C		
Spannungstemperaturkoeff. (V _{oc})	-0,236% / °C		
Stromtemperaturkoeff. (I _{sc})	0,058% / °C		

Betriebsbedingungen Und Mechanische Daten	
Temperatur	-40°C bis +85°C
Schlagfestigkeit	Hagelkörner bis 25 mm Durchmesser bei 23 m/s
Solarzellen	112 monokristalline Maxeon-Zellen der 3. Generation
Gehärtetes Glas	Hohe Transparenz und Antireflexbeschichtung
Anschlussdose	IP-68-zertifiziert, MC4
Gewicht	21,2 kg
Max. Belastbarkeit ¹⁰	Wind: 2400 Pa, 244 kg/m ² Vorder- und Hinterseite Schnee: 5400 Pa, 550 kg/m ² Vorderseite
Rahmen	Klasse 1, schwarz eloxiert, höchste AAMA-Bewertung

Tests Und Zertifizierungen	
Standardtests ⁹	IEC 61215, IEC 61730
Qualitätsmanagement Zertifizierungen	ISO 9001:2015, ISO 14001:2015
Ammoniaktest	IEC 62716
Sandtest	IEC 60068-2-68, MIL-STD-810G
Salzsprühtest	IEC 61701 (höchste Stufe bestanden)
PID-Test	1000 V: IEC 62804
Vorhandene Liste	TUV

Nachhaltigkeitstests und -zertifikate	
IFLI Declare Label	Erster Hersteller von Solarmodulen aufgrund transparenter Angabe von Inhaltsstoffen und LBC-Konformität. ¹¹
Cradle to Cradle Certified™ Bronze	Als erster Hersteller von Solarmodulen zertifiziert für Unbedenklichkeit der Materialien, verantwortungsvollen Umgang mit Wasser, Wiederverwertung von Materialien, erneuerbare Energien und Reduktion von Kohlendioxid sowie soziale Gerechtigkeit. ¹³
Beitrag zur Zertifizierung einer ökologischen Bauweise	Solarmodule können zusätzliche Punkte für die LEED- und BREEAM-Zertifizierung beitragen. ¹²
EHS-Konformität	RoHS, OHSAS 18001:2007, bleifrei, Recycling, REACH SVHC-163



Lesen Sie bitte die Sicherheits- und Installationsanweisungen.

1 Basierend auf den Angaben in Datenblättern auf den Websites der 20 führenden Hersteller laut IHS (Stand: Juni 2021).

2 Jordan, et. al.: „Robust PV Degradation Methodology and Application“. PVSC, 2018.

3 Auf Grundlage eines im Oktober 2019 durchgeführten Vergleichs der Garantiebestimmungen auf den Websites der 20 führenden Hersteller laut IHS 2018.

4 „SunPower Module 40-Year Useful Life“: Nutzung („useful life“) ist gegeben, wenn bei 99 von 100 Modulen noch 70 % der Nennleistung abgerufen werden können.

5 SunPower Maxeon 430 W, 22,7 % Wirkungsgrad, im Vergleich zu einem herkömmlichen Modul auf gleicher Fläche (350 W Mono PERC, 19,2 % Wirkungsgrad, ca. 1,82 m²).

6 „SunPower Shading Study“. PV Evolution Labs, 2013. Im Vergleich zu einem herkömmlichen Frontkontaktmodul.

7 SunPower-Module weisen lediglich 50 DPPM (Defective Parts per Million) auf, das entspricht 0,005 % von über 15 Millionen verkauften Modulen. Quelle: "A Comparative Study: SunPower DC Solar Module Warranty Claim Rates", 2019.

8 Standardtestbedingungen (Einstrahlungsleistung 1000 W/m², AM 1,5, 25° C). Kalibrierungsstandard des NREL: SOMS für Strom, LACCS für FF und Spannung.

9 Brandschutzklasse C nach IEC 61730.

10 Sicherheitsfaktor 1,5 inklusive.

11 Im Jahr 2016 erhielten SunPower Maxeon-Gleichstrommodule erstmals das Declare Label des International Living Future Institute.

12 SunPower Maxeon-Gleichstrommodule tragen das Zertifikat Cradle to Cradle Certified™ Bronze: www.c2ccertified.org/products/scorecard/e-series_x-series_solar_panels_-_sunpower_corporation. Cradle to Cradle Certified™ Bronze. Cradle to Cradle Certified™ ist ein vom Cradle to Cradle Products Innovation Institute lizenziertes Zertifizierungszeichen.

Entwickelt in den USA von der SunPower Corporation

Hergestellt auf den Malaysia (Zellen)

Zusammengebaut in Malaysia (Module)

Wir behalten uns eine kurzfristige Änderung der in diesem Datenblatt aufgeführten Spezifikationen vor.

©2021 Maxeon Solar Technologies. Alle Rechte vorbehalten. Informationen zu Garantie, Patenten und Markenzeichen finden Sie unter maxeon.com/legal.

