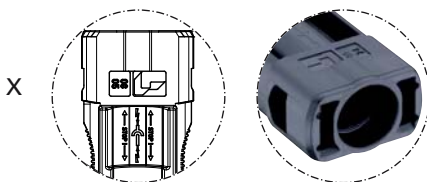
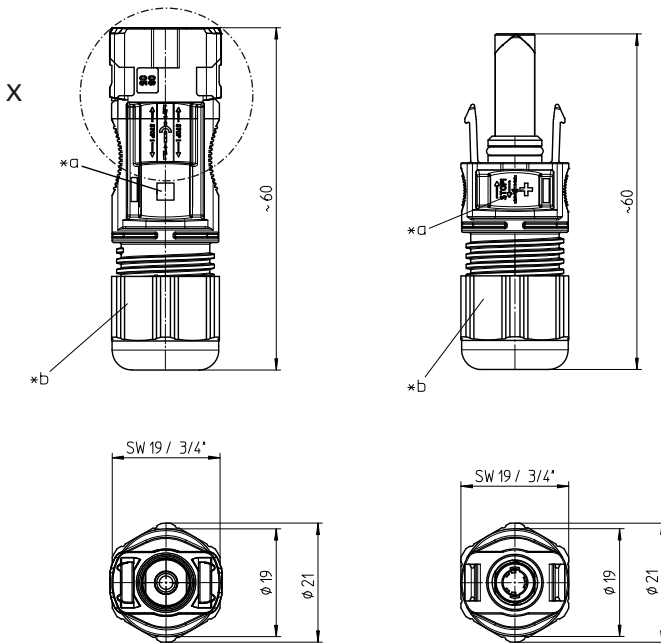




LC4-CP 30



LC4-CP 31



LC4-CP 30 IT

*a Markierung + bei LC4-CP 3...-1, - bei LC4-CP 3...-2
*b Sechskant-Hutmutter

Standardverpackung: Einzelteile vormontiert, Kontakte lose, je 50 Stück in Kunststoffbeuteln, im Karton

**LC4-CP 30
LC4-CP 31**

LC4®-Photovoltaik-Steckverbinder, konfektionierbar, mit integrierter Verriegelung und Crimpanschluss
LC4-CP 30: Stecker
LC4-CP 31: Kupplung

1. Temperaturbereich	-40 °C/+85 °C (IEC) -40 °C/+90 °C (UL) (+110 °C obere Grenztemperatur)
2. Werkstoffe	halogenfrei, UV-beständig Kontaktträger m-PPE, V0 nach UL 94 Kontaktstift/-buchse CuNiSi, verzinkt Dichtung NBR Hutmutter m-PC, V1 nach UL 94
3. Mechanische Daten	Steckkraft ¹ ≤ 20 N Ziehkraft ¹ ≥ 10 N Halte­kraft Rastlaschen ² ≥ 90 N Steckzyklen ² 50 Anzugsdrehmoment Hutmutter 3,5–4,5 Nm Kontaktierung mit Schutzart ³ Photovoltaik-Steckverbindern LC4 IP 68 Anschließbare Leiter Crimpbereich Photovoltaikleitung, doppelt isoliert ⁴ Querschnitt LC4-CP 3... 2.5 2,5 mm ² (AWG 14) Querschnitt LC4-CP 3... 4.0/6.0 4,0 mm ² (AWG 12), 6,0 mm ² (AWG 10) Kabeldurchmesser 6,3–7,8 mm Freigegebene Leitungen im Internet unter www.lumberg.com
4. Elektrische Daten (bei T _U 20 °C)	Kontaktwiderstand ² ≤ 1 mΩ Bemessungsstrom (IEC) ² LC4-CP 3... 2.5 22 A bei T _U 85 °C LC4-CP 3... 4.0/6.0 30 A bei T _U 85 °C Bemessungsstrom (UL) ² 35 A bei T _U 20 °C, beide Bemessungsspannung ⁵ 1000 V DC (IEC)/600 V DC (UL) Überspannungskategorie ⁵ III (8 kV) Isolierstoffgruppe ⁵ I (IEC)/0 (UL) (CTI > 600) Kriechstrecke/Luftstrecke ² zwischen Kontakt u. berührbarer Oberfläche 28,3 mm Kontakt und Kabelausgang 21,2 mm Isolationswiderstand > 10 GΩ

